



®

MEANDRE

T E C H N O L O G I E



CATALOGUE 2018

PREAMBULE

Au-delà de la performance incomparable, de la haute qualité et du côté commerciale, Méandre-Technologie, c'est avant tout une histoire.

Méandre Technologie est née d'une idée un peu saugrenue d'un ado de 15ans, ex gymnaste de haut niveau, qui s'inscrit dans un club de spéléologie pour remplacer ses quinze heures de gym hebdomadaire.

Ne pouvant s'offrir une lampe digne de ce nom, il décide de se la créer.

Il demande l'aide de son père (designer de produits dans l'industrie mécatronique). Celui-ci à son tour, parle du projet à un ami ingénieur en électronique qui lui propose lui-même de participer au projet pour apporter son savoir faire en électronique.

Et voilà, le noyau dur est formé. L'ado rédige un cahier des charges selon les besoins propres à la spéléologie, il ne reste plus qu'à, comme on dit.

La première lampe sort au bout de quelques mois. Le résultat est hallucinant. L'équipe se prête au jeu pour améliorer le produit. Electronique, thermique, mécanique, tout les points sont pointilleusement étudiés. Les protos s'enchainent, on commence à parler brevets et le réseau de fournisseurs sur France et Europe se construit petit à petit. Jusqu'ici, il n'était même pas sous entendu de lancer une production à des fins commerciales. Et puis, les dépôts de brevet font germer l'idée...

Donc voilà, les produits Méandre sont le résultat de quatre ans de recherche, de tests en labo par une équipe de pros et de tests sur le terrain par des sportifs de haut niveau pour certains.

Ce sont des produits assemblés en France, avec des composants provenant majoritairement de France et d'Europe ou aucune concession n'est faite sur la qualité.



Sommaire

PREAMBULE.....3

SOMMAIRE.....4

DESCRIPTION DU MODELE MEANDRE 1.0.....5

Kits:

Kit spéléo, plongée spéléo 2,6Ah.....6

Kit spéléo, plongée spéléo 5,2Ah.....6

Kit spéléo, plongée spéléo avec connecteur IP69 2,6Ah.....6

Kit spéléo, plongée spéléo avec connecteur IP69 5,2Ah.....6

Kit multisport 2,6Ah (connecteur IP65).....7

Kit multisport 5,2Ah (connecteur IP65).....7

Lampes seules:

Lampe Meandre 1.0 fil libre.....8

Lampe Meandre 1.0 avec connecteur IP65.....8

Lampe Meandre 1.0 avec connecteur IP69.....8

DESCRIPTION DU MODELE EXPLO 1.....9

Kits:

Kit spéléo, plongée spéléo 2,6Ah.....10

Kit spéléo, plongée spéléo 5,2Ah.....10

Kit spéléo, plongée spéléo avec connecteur IP69 2,6Ah.....10

Kit spéléo, plongée spéléo avec connecteur IP69 5,2Ah.....10

Kit multisport 2,6Ah (connecteur IP65).....11

Kit multisport 5,2Ah (connecteur IP65).....11

Lampes seules:

Lampe Explo 1 fil libre.....12

Lampe Explo 1 avec connecteur IP65.....12

Lampe Explo 1 avec connecteur IP69.....12

DESCRIPTION DES EQUIPEMENTS.....13

Boîtiers de batterie

Boîtier de batterie 2.6Ah fil libre.....14

Boîtier de batterie 2.6Ah avec connecteur IP65.....14

Boîtier de batterie 2.6Ah avec connecteur IP69.....14

Boîtier de batterie 5.2Ah fil libre.....14

Boîtier de batterie 5.2Ah avec connecteur IP65.....15

Boîtier de batterie 5.2Ah avec connecteur IP69.....15

Batteries

Batterie 11,1Volts 2,6Ah.....16

Batterie 11,1 Volts 5,2Ah.....16

Batterie 7,4Volts 6,9Ah.....16

Chargeurs:

Kit Chargeur Li-ion pour batterie 7,4 Volts alimenté en 12 ou 220 Volts.....17

Chargeur Li-ion pour batterie 11,1 Volts avec connecteur JST.....17

Chargeur Li-ion pour batterie 11,1 Volts avec connecteur IP65.....17

Accessoires et fixations:

Fixation lampe sur casque spéléo, montagne, activités professionnelles.....18

Fixation de boîtier de batterie sur casque.....18

Interface entre lampe et équipement Gopro.....18

Plaque de fixation de la lampe, pour la plongée et multiples applications.....19

Fixation des boîtiers de batterie sur un bandeau de tête.....19

Fausse batterie 11.1V 2.6Ah.....20

Support lampe sur main en plongée.....20

Changement rapide de boîtier de batterie sur casque.....20

Rallonges:

Rallonge avec connecteur IP65 long 1m10.....21

Rallonge avec connecteur IP69 long 1m10.....21

Précautions de sécurité importantes.....22

Feuille de commande.....23

SAS MEANDRE TECHNOLOGIE
45 Rue des Monts Jura
01200 CHATILLON EN MICHAILLE
RCS Bourg en Bresse 828 997 627

Plus d'infos sur notre site:
www.meandre-technologie.com
Pour toutes demandes, notre mail:
meandre.contact@yahoo.fr

Trouvez nous aussi sur Facebook:
Lampe méandre technologie
Et sur Instagram
Méandre Technologie

MODELE MEANDRE 1.0



Caractéristiques principales:

Flux lumineux: de 100 à 3000lm sous 5 modes:

Mode 1: LED LARGE 120° uniquement réglée à 7% de la puissance, soit à 100 lumens (mode éco ou survie)

Mode 2: LED LARGE 120° uniquement réglée à 20% de la puissance, soit à 300 lumens (mode progression)

Mode 3: LED LARGE 120° uniquement réglée à 100% de la puissance, soit à 1500 lumens (faisceau large maximum)

Mode 4: LED SPOT 20°x40° uniquement réglée à 100% de la puissance, soit 1500 lumens (faisceau étroit maximum)

Mode 5: LED SPOT 20°x40° + LED LARGE 120° ensemble réglées à 100% de la puissance chacun soit 2 x 1500 lumens

Tensions de fonctionnement:

Cette lampe fonctionne dans les plages de tension de 7 à 8,5Vdc et de 10 à 12Vdc

Température de couleur: 6000K

Étanchéité: IP 69 à -150m dans l'eau (pour la lampe, les boîtiers de batterie et notre connecteur IP69)

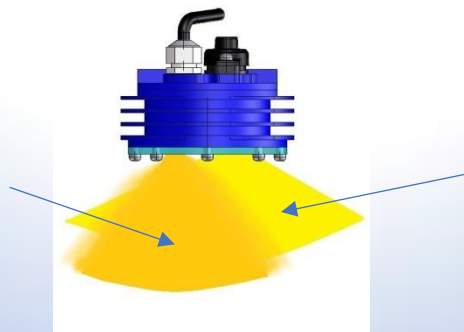
Fréquence de scintillement (flicker) en modes 1 et 2: 1500 hertz (pas de modulation en modes 3, 4 et 5)

Matières: corps: Aluminium série 7000 usiné CNC, anodisé Vitre: Polycarbonate Pièces plastique: PBT chargé fibre pour certaines

Autonomies:

MODE	Flux lumineux (Lumens)	Bat. Li-ion 11.1V 2.6Ah	Bat. Li-ion 11.1V 5.2Ah	Bat. Li-ion 7.4V 6.9Ah
1	100	70h	140h	100h
2	300	13h	26h	18h30
3	1500	4h30	9h00	6h30
4	1500	4h30	9h00	6h30
5	3000	2h40	5h00	3h15

Le spot sur ce modèle est un concentrateur asymétrique de 20°x40°. Son faisceau bien adapté pour les grandes salles, diffuse une lumière avec des bord non francs. C'est-à-dire qu'il ne se démarque pas lorsqu'il est associé à la LED 120°. De ce fait, l'éclairage hyper puissant, est très homogène et idéal pour les photos et les vidéos. Les limites d'une lumière intéressantes sont au delà des 40-50m.



La lumière produite par la LED 120° Cree XHP70 procure une lumière qu'aucune lampe n'est capable de produire avec les autres LED. Les 1500 lumens sortant d'un bulbe plus gros (7mm de diamètre au lieu de 3,5 voir 5mm pour les autres lampes) donne un confort lumineux incomparable. On dispose de plus de lumière sur les côtés et la couleur 6000k donne l'impression d'être en plein jour. Associé au spot 20° 40°, on a plus besoin de flash pour les photos.

L'association de ces 2 sources complètement différentes permettent de répondre à tous les besoins. Vous pourrez utiliser les modes 1 et 2 pour progresser en ayant des autonomies énormes et avec les modes 3, 4 et 5, vous aurez à votre disposition un éclairage qu'aucune lampe actuellement n'est capable de fournir.

Ce modèle se décline sous plusieurs versions concernant la connexion:

-Reliée directement au boîtier de batterie par le câble électrique de 52cm. Vous pouvez demander une longueur sur mesure. Cette version permet une étanchéité IP69 à -150m dans l'eau.

-Reliée au boîtier de batterie par le câble électrique comportant notre connecteur IP69 -150m. L'ensemble câble + connecteur, mesure 52cm. Grâce au connecteur, vous pourrez utiliser nos rallonges ou utiliser notre solution de boîtiers de batterie interchangeable.

-Reliée au boîtier de batterie par le câble électrique comportant notre connecteur IP65. L'ensemble câble + connecteur, mesure 52cm. Grâce au connecteur, vous pourrez utiliser nos rallonges, changer facilement de boîtiers de batterie, vous connecter sur l'allume cigare de votre véhicule, etc etc

ATTENTION, cette dernière version ne permet pas une immersion mais simplement une étanchéité contre les projections d'eau.

MEANDRE 1.0

Kit Spéléo, plongée spéléo spot 20-40° bat 2.6Ah

REF: AS 17.41.001_00

Inclus dans le kit :

- Lampe MEANDRE 1.0
- Boitier Batterie 2.6Ah
- Batterie Li-ion 11.1V 2.6Ah
- Fixation de lampe sur casque
- Fixation de boitier batterie sur casque
- Chargeur Ansmann

La lampe est directement reliée au boitier de batterie

Tarif en Euros ttc selon la quantité:

1 kit	2 ou 3 kits	≥4 kits
600	580	570

Poids total: 486g. (sans le chargeur)



kit Spéléo, plongée spéléo spot 20-40° bat 5.2Ah

REF: AS 17.41.002_00

Inclus dans le kit :

- Lampe MEANDRE 1.0
- Boitier Batterie 5.2Ah
- Batterie Li-ion 11.1V 5.2Ah
- Fixation de lampe sur casque
- Fixation de boitier batterie sur casque
- Chargeur Ansmann

La lampe est directement reliée au boitier de batterie

Tarif en Euros ttc selon la quantité:

1 kit	2 ou 3 kits	≥4 kits
630	610	600

Poids total: 690g. (sans le chargeur)



Kit spéléo, plongée spéléo avec connecteur IP69 spot 20-40° bat 2.6Ah

REF: AS 18.04.001_00

-Inclus dans le kit :

- Lampe MEANDRE 1.0 IP69
- Boitier batterie 2.6Ah IP69
- Batterie Li-ion 11.1V 2.6Ah
- Chargeur Ansmann
- Fixation de lampe sur casque
- Fixation de boitier de batterie sur casque

Poids total: 546g. (sans le chargeur)

Tarif en Euros ttc selon la quantité:

1 kit	2 ou 3 kits	≥4 kits
680	660	650



Kit spéléo, plongée spéléo avec connecteur IP69 spot 20-40° bat 5.2Ah

REF: AS 18.04.002_00

Inclus dans le kit :

- Lampe MEANDRE 1.0 IP69
- Boitier batterie 5.2Ah IP69
- Batterie Li-ion 11.1V 5.2Ah
- Chargeur Ansmann
- Fixation de lampe sur casque
- Fixation de boitier de batterie

Poids total: 660g. (sans le chargeur)

Tarif en Euros ttc selon la quantité:

1 kit	2 ou 3 kits	≥4 kits
702	682	672



Kit Multisport (connecteur IP65)

REF: AS 18.04.003_00

- Inclus dans le kit:
- Lampe MEANDRE 1.0 IP67
- Boitier batterie 2.6Ah IP67
- Batterie Li-ion 11.1V 2.6Ah
- Chargeur Ansmann avec connecteur IP 67
- Adaptateur Gopro pour la lampe
- Rallonge 1m IP67

spot 20-40° bat 2.6Ah

Poids total: 495g.(sans le chargeur)

Tarif en Euros ttc selon la quantité:

1 kit	2 ou 3 kits	≥4 kits
655	635	625



Kit Multisport (connecteur IP65)

REF: AS 18.04.004_00

- Inclus dans le kit:
- Lampe MEANDRE 1.0 IP67
- Boitier batterie 5.2Ah IP67
- Batterie Li-ion 11.1V 5.2Ah
- Chargeur Ansmann avec connecteur IP 67
- Adaptateur Gopro pour la lampe
- Rallonge 1m IP67

spot 20-40° bat 5.2Ah

Poids total: 656g.(sans le chargeur)

Tarif en Euros ttc selon la quantité:

1 kit	2 ou 3 kits	≥4 kits
680	660	650



LAMPE MEANDRE 1.0 IP65

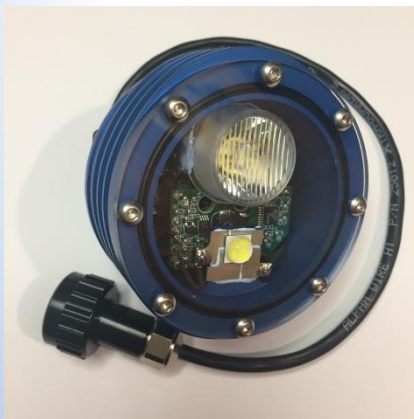
REF: AS 17.41.007_00

Inclus:

-Lampe MEANDRE 1.0 avec connecteur IP67

Prix: 365 Euros

Poids total: 160g.



LAMPE MEANDRE 1.0 IP69

REF: AS 17.41.008_00

Inclus:

-Lampe MEANDRE 1.0 avec connecteur IP67

Prix: 380 Euros

Poids total: 175g.

LAMPE MEANDRE 1.0 fil sortie libre

REF: AS 16.44.001_00

Inclus:

-Lampe MEANDRE 1.0 avec fil nu

Prix: 350 Euros

Poids total: 160g.



MODELE EXPLO 1



Caractéristiques principales:

Flux lumineux: de 100 à 3000lm sous 5 modes:

Mode 1: LED LARGE 120° uniquement réglée à 7% de la puissance, soit à 100 lumens (mode éco ou survie)

Mode 2: LED LARGE 120° uniquement réglée à 20% de la puissance, soit à 300 lumens (mode progression)

Mode 3: LED LARGE 120° uniquement réglée à 100% de la puissance, soit à 1500 lumens (faisceau large maximum)

Mode 4: LED SPOT 10° uniquement réglée à 100% de la puissance, soit 1500 lumens (faisceau étroit maximum)

Mode 5: LED SPOT 10° + LED LARGE 120° les 2 ensemble réglées à 100% de la puissance chacune, soit 2 x 1500 lumens

Tensions de fonctionnement:

Cette lampe fonctionne dans les plages de tension de 7 à 8,5Vdc et de 10 à 12Vdc

Température de couleur: 6000K

Poids de la lampe: 157g

Étanchéité: IP 69 à -150m dans l'eau (pour la lampe, les boîtiers de batterie et notre connecteur IP69)

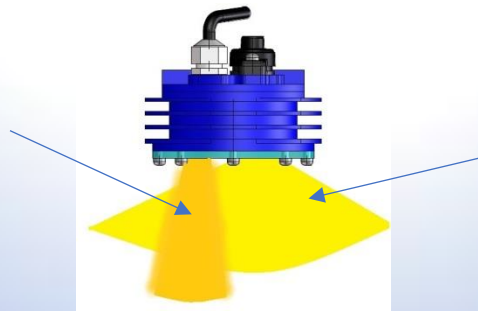
Fréquence de scintillement (flicker) en modes 1 et 2: 1500 hertz (pas de modulation en modes 3, 4 et 5)

Matières: corps: Aluminium série 7000 usiné CNC, anodisé Vitre: Polycarbonate Pièces plastique: PBT, chargé fibre pour certaines

Autonomies:

MODE	Flux lumineux (Lumens)	Bat. Li-ion 11.1V 2.6Ah	Bat. Li-ion 11.1V 5.2Ah	Bat. Li-ion 7.4V 6.9Ah
1	100	70h	140h	100h
2	300	13h	26h	18h30
3	1500	4h30	9h00	6h30
4	1500	4h30	9h00	6h30
5	3000	2h40	5h00	3h15

Le spot sur ce modèle est un concentrateur 10°. Sa source de 1500 lumens fournit un faisceau incroyablement lumineux. Cette lampe est plutôt destinée aux explorations souterraines où il est nécessaire de voir loin. Elle est aussi destinée aux plongeurs souhaitant un faisceau étroit pour faire face aux conditions d'eaux troubles.



La lumière produite par la LED 120° Cree XHP70 procure une lumière qu'aucune lampe n'est capable de produire avec les autres LED. Les 1500 lumens sortant d'un bulbe plus gros (7mm de diamètre au lieu de 3,5 voir 5mm pour les autres lampes) donne un confort lumineux incomparable. On dispose de plus de lumière sur les cotés et la couleur 6000k donne l'impression d'être en plein jour. Associé au spot 20° 40°, on a plus besoin de flash pour les photos et les vidéos.

L'association de ces 2 sources complètement différentes permettent de répondre à tous les besoins. Vous pourrez utiliser les modes 1 et 2 pour progresser en ayant des autonomies énormes et avec les modes 3, 4 et 5, vous aurez à votre disposition un éclairage que aucune lampe actuellement n'est capable de fournir.

Ce modèle se décline sous plusieurs versions concernant la connexion:

-Reliée directement au boîtier de batterie par le câble électrique de 52cm. Vous pouvez demander une longueur sur mesure. Cette version permet une étanchéité IP69 à -150m dans l'eau.

-Reliée au boîtier de batterie par le câble électrique comportant notre connecteur IP69 -150m. L'ensemble câble + connecteur, mesure 52cm. Grace au connecteur, vous pourrez utiliser nos rallonges ou utiliser notre solution de boîtiers de batterie interchangeable.

-Reliée au boîtier de batterie par le câble électrique comportant notre connecteur IP65. L'ensemble câble + connecteur, mesure 52cm. Grace au connecteur, vous pourrez utiliser nos rallonges, changer facilement de boîtiers de batterie, vous connecter sur l'allume cigare de votre véhicule, etc etc

ATTENTION, cette dernière version ne permet pas une immersion mais simplement une étanchéité contre les projections d'eau.

EXPLO 1

Kit Spéléo, plongée spéléo spot 10° bat 2.6Ah

Bleu, REF: AS 18.07.001_00 Rouge, REF: AS 18.20.002_00

Inclus dans le kit :

- Lampe EXPLO 1
- Boitier Batterie 2.6Ah
- Batterie Li-ion 11.1V 2.6Ah
- Fixation de lampe sur casque
- Fixation de boitier batterie sur casque
- Chargeur Ansmann

La lampe est directement reliée au boitier de batterie

Tarif en Euros ttc selon la quantité:

1 kit	2 ou 3 kits	≥4 kits
630	610	600

Poids total: 646g.



kit Spéléo, plongée spéléo spot 10° bat 5.2Ah

Bleu, REF: AS 18.07.004_00 Rouge, REF: AS 18.20.003_00

Inclus dans le kit :

- Lampe EXPLO 1
- Boitier Batterie 5.2Ah
- Batterie Li-ion 11.1V 5.2Ah
- Fixation de lampe sur casque
- Fixation de boitier batterie sur casque
- Chargeur Ansmann

La lampe est directement reliée au boitier de batterie

Tarif en Euros ttc selon la quantité:

1 kit	2 ou 3 kits	≥4 kits
660	640	630

Poids total: 488g.(sans le chargeur)



Kit spéléo, plongée spéléo avec connecteur IP69 spot 10° bat 2.6Ah

Bleu, REF: AS 18.07.005_00 Rouge, REF: AS 18.19.001_00

-Inclus dans le kit :

- Lampe EXPLO 1 IP69
- Boitier batterie 2.6Ah IP69
- Batterie Li-ion 11.1V 2.6Ah
- Chargeur Ansmann
- Fixation de lampe sur casque
- Fixation de boitier de batterie sur casque

Poids total: 549g. (sans le chargeur)

Tarif en Euros ttc selon la quantité:

1 kit	2 ou 3 kits	≥4 kits
700	680	670



Kit spéléo, plongée spéléo avec connecteur IP69 spot 10° bat 5.2Ah

Bleu, REF: AS 18.04.002_00 Rouge, REF: AS 18.19.002_00

Inclus dans le kit :

- Lampe EXPLO 1 IP69
- Boitier batterie 5.2Ah IP69
- Batterie Li-ion 11.1V 5.2Ah
- Chargeur Ansmann
- Fixation de lampe sur casque
- Fixation de boitier de batterie sur casque

Tarif en Euros ttc selon la quantité:

1 kit	2 ou 3 kits	≥4 kits
722	702	692

Poids total: 663g.(sans le chargeur)



Kit Multisport (connecteur IP65) spot 10° bat 2.6Ah

Bleu, REF: AS 18.07.007_00 Rouge, REF: AS 18.20.004_00

-Inclus dans le kit:

- Lampe EXPLO 1 IP67
- Boîtier batterie 2.6Ah IP67
- Batterie Li-ion 11.1V 2.6Ah
- Chargeur Ansmann avec connecteur IP 67
- Adaptateur Gopro pour la lampe
- Rallonge 1m IP67

Poids total: 489g.(sans le chargeur)

Tarif en Euros ttc selon la quantité:

1 kit	2 ou 3 kits	≥4 kits
675	655	645



Kit Multisport (connecteur IP65) spot 10° bat 5.2Ah

Bleu, REF: AS 18.07.009_00 Rouge, REF: AS 18.20.005_00

-Inclus dans le kit:

- Lampe EXPLO 1 IP67
- Boîtier batterie 5.2Ah IP67
- Batterie Li-ion 11.1V 5.2Ah
- Chargeur Ansmann avec connecteur IP 67
- Adaptateur Gopro pour la lampe
- Rallonge 1m IP67

Poids total: 647g.(sans le chargeur)

Tarif en Euros ttc selon la quantité:

1 kit	2 ou 3 kits	≥4 kits
700	680	670



LAMPE EXPLO 1 AVEC CONNECTEUR IP65

Bleu, REF: AS 18.19.005_00

Rouge, REF: AS 18.19.006_00

Inclus:

-Lampe EXPLO 1 avec connecteur IP67

Prix: 385 Euros

Poids total: 164g.



LAMPE EXPLO 1 AVEC CONNECTEUR IP69

Bleu, REF: AS 17.19.007_00 Rouge, REF: AS 18.19.008_00

Inclus:

-Lampe EXPLO 1 avec connecteur IP67

Prix: 400 Euros

Poids total: 174g.



LAMPE EXPLO 1 fil sortie libre

Bleu, REF: AS 17.19.009_00 Rouge, REF: AS 18.19.010_00

Inclus:

-Lampe EXPLO 1 avec fil nu

Prix: 370 Euros

Poids total: 160g.



EQUIPEMENTS

Avoir une lampe performante sans avoir la possibilité de la fixer selon nos besoins c'est pas franchement utile. Nous avons donc beaucoup travaillé sur la partie périphérique. Il a fallu aussi optimiser la partie énergie.

Energie:

-Batteries:

Notre lampe fonctionne **entre 7 et 12Vdc** mais nous avons choisi de favoriser l'autonomie en se rapprochant de la tension maximum pour nos batteries.

Pour trouver le meilleur compromis poids, autonomie, selon vos besoins, nous vous proposons **2 types de batteries: 11,1V 2,6Ah et 11,1V 5,2Ah**. Ces batteries ont évidemment leur boîtier de batterie respectif.

-Chargeurs:

Le chargeur se décline sous 2 versions:

1/ Un chargeur avec un connecteur JST (celui qui est utilisé sur les batteries). Sur les montages sans connecteur, vous devrez ouvrir le boîtier de batterie pour recharger votre batterie. Si vous avez un montage avec connecteur IP69, vous pourrez brancher directement le chargeur en sortie de connecteur coté lampe.

2/ Un chargeur avec un connecteur IP65. Ce chargeur ne peut être utilisé qu'avec les lampes équipés du même connecteur. (lampes en version IP65). Il a pour avantage de ne pas devoir ouvrir le boîtier de batterie pour charger la batterie.

On vous donne aussi la possibilité, lors de vos excursions loin d'un réseau électrique, de recharger votre batterie grâce à **notre chargeur alimenté en 12Volts** en le connectant **sur un panneau solaire** via une batterie tampon ou **sur l'allume cigare de votre véhicule**. Il se branche aussi **sur le secteur 240Volts**.

Pour cette solution, le chargeur n'accepte que des batteries 7,4Vdc que nous proposons en 6,9Ah. Cette batterie rentre dans notre boîtier grand format, mais il faut rajouter une cale pour combler l'espace. Cette cale fait partie du kit.

Poids de batterie + boîtier selon la version:

11,1Vdc 2,6Ah: 275g.

11,1Vdc 5,2Ah: 435g.

7,4Vdc 6,9Ah: 360g.

Pour les autonomies, reportez vous sur la description de chaque lampe en page X ou Y

Fixations:

Tout est mis en œuvre pour que vous puissiez utiliser votre lampe dans le plus grand nombre de contextes possibles. Si vous ne trouvez pas ce qui vous convient, n'hésitez pas à nous contacter par mail. Nous verrons ensemble ce que nous pourrions faire pour répondre à vos attentes.

Notre gamme d'accessoires permet de **fixer la lampe sur des casques de spéléo, de plongée souterraine, d'escalade, de chantier...** Pour cela, nous avons créé une multitude de plaques en aluminium. On ne se limite pas non plus aux casques. Il existe dans nos rayons d'autres plaques pour la plongée par exemple. Cette liste n'est pas exhaustive. Ces plaques sont légères et robustes en même temps.

Pour étendre au maximum les possibilités, nous proposons aussi une **interface compatible avec la marque Gopro**. Cette interface est **destinée à la lampe uniquement**. Elle permet d'utiliser par exemple un bandeau de tête Gopro, des pieds d'appareil photo etc etc.

Connectiques:

Grâce aux connecteurs IP65 et IP69, en intercalant nos rallonges, vous pourrez déporter votre batterie par rapport à la lampe. Nos rallonges standard mesurent 1m10 mais nous pouvons vous fabriquer une rallonge sur mesure pour la longueur. Pour cela, faites votre demande par mail.

Enfin, toujours grâce aux connecteurs, nous proposons une solution unique en son genre. Cette solution est un système de changement rapide de boîtier de batterie sur casque. Une plaque reste à demeure sur le casque. Vous prenez nos 2 boîtiers de batterie (2,6 et 5,2Ah). Sur chaque boîtier, une autre plaque reste également à demeure. L'opération est simple et rapide, Il suffit de décliper le boîtier sur la plaque du casque pour recliper l'autre boîtier et ainsi remplacer rapidement le gros boîtier par le petit ou l'inverse. Une seule vis facile d'accès sécurise le bon maintien.

BOITIERS DE BATTERIES

BOITIER BATTERIE 2.6Ah sans connecteur

REF: AS 17.44.002_00

Inclus:

- Boitier batterie 2.6Ah avec connecteur IP67
- 2 types de vis pour la fermeture du boitier : Le choix entre 2 vis avec têtes en plastique et 2 vis standards .

Prix: 110 Euros

Poids total:140g.



BOITIER BATTERIE 2.6Ah connecteur IP65

REF: AS 17.41.003_00

Inclus:

- Boitier batterie 2.6Ah avec connecteur IP67
- 2 types de vis pour la fermeture du boitier : Le choix entre 2 vis avec têtes en plastique et 2 vis standards .

Prix: 120 Euros

Poids total: 143g.

BOITIER BATTERIE 2.6Ah connecteur IP69

REF: AS 17.41.005_00

Inclus:

- Boitier batterie 2.6h avec connecteur IP69
- 2 types de vis pour la fermeture du boitier : Le choix entre 2 vis avec têtes en plastique et 2 vis standards .

Prix: 155 Euros

Poids total: 149g.



BOITIER BATTERIE 5.2Ah connecteur IP67

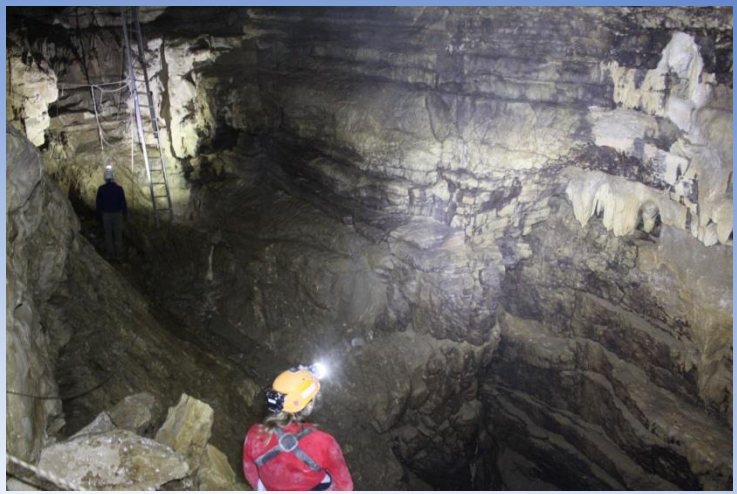
REF: AS 17.41.004_00

Inclus:

- Boitier batterie 5.2Ah avec connecteur IP67
- 2 types de vis pour la fermeture du boitier : Le choix entre 2 vis avec têtes en plastique et 2 vis standards .

Prix: 135 Euros

Poids total: 166g.



BOITIER BATTERIE 5.2Ah IP69

REF: AS 17.41.006_00

Inclus:

- Boitier batterie 5.2Ah avec connecteur IP69
- 2 types de vis pour la fermeture du boitier : Le choix entre 2 vis avec têtes en plastique et 2 vis standards .

Prix: 170 Euros

Poids total: 173g.



BOITIER BATTERIE 5.2Ah sans connecteur

REF: AS 17.44.003_00

Inclus:

- Boitier batterie 2.6Ah avec fil libre.
- 2 types de vis pour la fermeture du boitier : Le choix entre 2 vis avec têtes en plastique et 2 vis standards .

Prix: 125 Euros

Poids total: 165g.



BATTERIES ET CHARGEURS

BATTERIE LI-ION 11.1V 2.6Ah

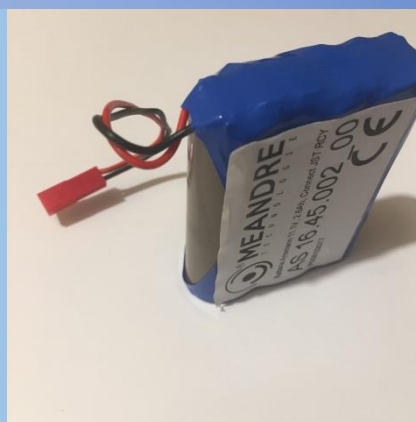
REF: AS 16.48.001_00

Inclus:

-Batterie Ansmann Li-ion 11.1V , 2.6Ah avec connecteur JST

Prix: 50 Euros

Poids total: 142g.



BATTERIE LI-ION 11.1V 5.2Ah

REF: AS 16.48.002_00

Inclus:

-Batterie Ansmann Li-ion 11.1V , 5.2Ah avec connecteur JST

Prix: 60 Euros

Poids total: 278g.

BATTERIE LI-ION 7.4V 6.9Ah

REF: AS 18.07.002_00

Inclus:

-Batterie Ansmann Li-ion 7.4V , 6.9Ah avec connecteur JST

Prix: 60 Euros

Poids total: 197g.





Chargeur alim 12 et 240V Li-ion pour batterie 7.4V 6.9Ah

REF: AS 18.07.001_00

Inclus:

- Chargeur Li-ion pour batterie 7.4V
- Batterie Li-ion 7.4V 6.9Ah 4 cellules
- Cale batterie

Nécessite l'utilisation du gros boîtier de batterie.
(boîtier pour batterie 6 cellules)

Prix: 110 Euros

Poids total: 349g.



Chargeur Li-ion pour batterie 11.1V

REF: AS 17.39.001_00

Inclus:

- Chargeur Li-ion pour batterie 11.1V

Prix: 55 Euros

Poids total: 280g.



Chargeur Li-ion pour batterie 11.1V avec connecteur IP65

REF: AS 17.43.002_00

Inclus:

- Chargeur Li-ion pour batterie 11.1V
- Avec connecteur IP67

Prix: 65 Euros

Poids total: 282g.



FIXATIONS ET ACCESSOIRES

Fixation pour casque de spéléo, montagne, activités professionnelles...

REF: AS 16.44.005_00

Inclus:

-La plaque et les vis pour se fixer sur le casque et la lampe

Prix: 20 Euros

Poids total: 18g.



Fixation de boîtier batterie sur casque

REF: AS 16.44.004_00

Inclus:

-La plaque et les vis pour se fixer sur le casque et le boîtier batterie

Prix: 20 Euros

Poids total: 17g.



Interface entre la Lampe et un équipement "gopro"

REF: AS 16.45.006_00

Inclus:

-la plaque et les vis pour se fixer sur la lampe uniquement

Prix: 25 Euros

Poids total: 13g.





Plaque de fixation de la lampe, pour la plongée et multiples applications

REF: AS 17.40.002_00

Inclus:

-la plaque et les vis pour se fixer sur la lampe uniquement

Prix: 25 Euros

Poids total: 19g.



Fixation des boîtiers de batterie sur un bandeau de tête

REF: AS 17.43.003_00

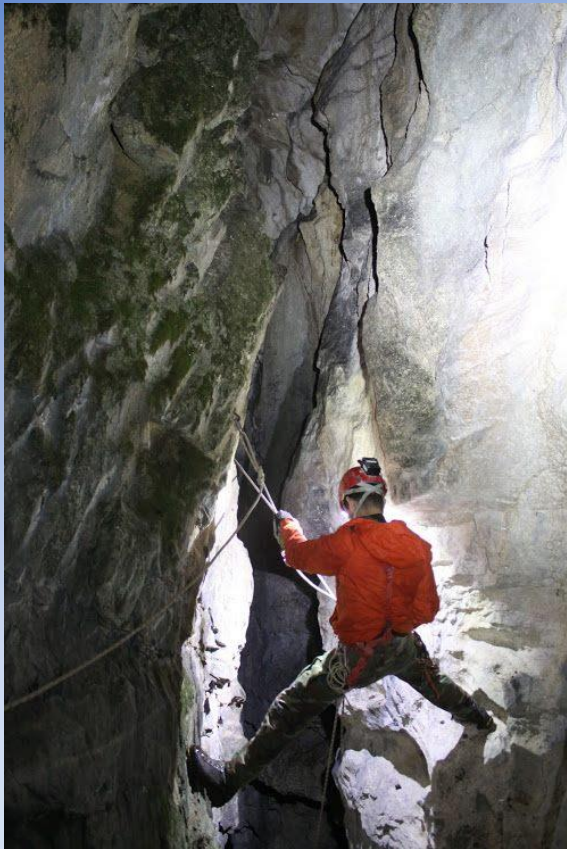
Inclus:

-La plaque et les vis pour se fixer sur les boîtiers de batterie
Compatible avec les 2 boîtiers de batterie (2,6 et 5,2Ah)

Prix: 20 Euros

Poids total: 22g.





Changement rapide de boîtier de batterie sur casque

REF: AS 18.15.002_00

Inclus:

- 2 plaques et les vis pour se fixer sur chaque boîtier de batterie
 - 1 plaque pour se fixer sur le casque
- (Nécessite d'avoir une lampe avec connecteur)

Prix: 45 Euros Poids total: 42g.



Fausse batterie 2.6Ah

REF: AS 17.43.001_00

Inclus:

Pièce plastique en guise de fausse batterie pour utiliser une petite batterie dans un gros boîtier

Prix: 20 Euros

Poids total: 6g.



Fixation de la lampe, sur main en plongée

REF: AS 18.20.001_00

Inclus:

- la plaque et les vis pour se fixer sur la lampe uniquement

Prix: 50 Euros



Poids total: 50g. (sans la lampe)

RALLONGES



Rallonge avec connecteur IP67 long 1m

REF: AS 16.45.001_00

Inclus:

Cable long 1m avec connecteur mâle et femelle IP 67

Prix: 30 Euros

Poids total: 31g.

Rallonge avec connecteur IP69 long 1m

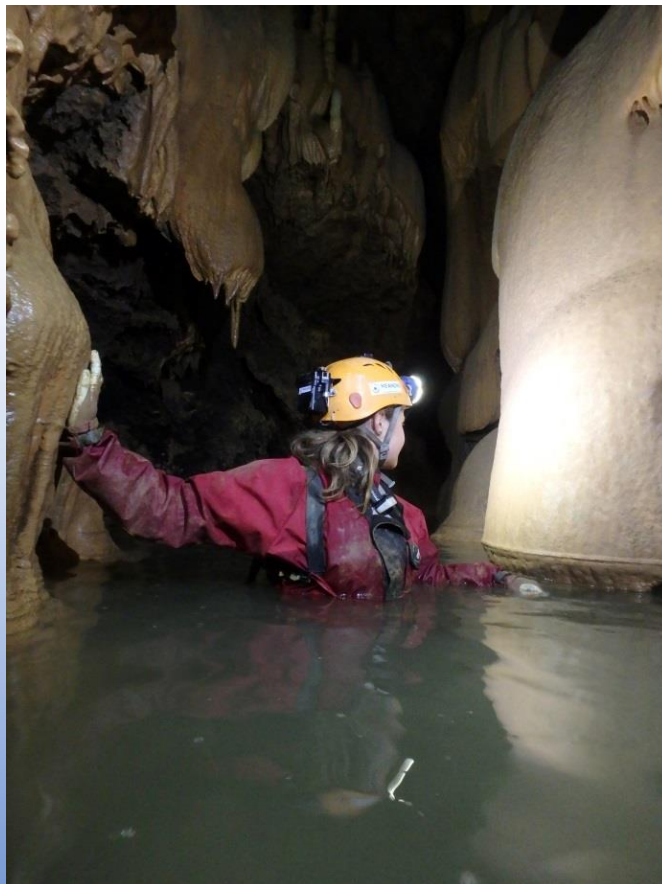
REF: AS 16.45.002_00

Inclus:

Cable long 1m avec connecteur mâle et femelle IP 69 (plongée jusqu'à 150m)

Prix: 78 Euros

Poids total: 46g.



PRÉCAUTIONS DE SÉCURITÉ IMPORTANTES

LIMITE DE GARANTIE:

Ce produit est une lampe, son but est d'apporter à ses utilisateurs une source artificielle de lumière afin de permettre à ces derniers d'éclairer une zone soumise à l'obscurité ou à une faible luminosité. Ce produit doit être utilisé uniquement dans le cadre de cet usage.

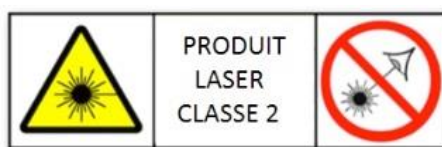
MEANDRE TECHNOLOGIE ne peut être tenue responsable des conséquences directes ou indirectes d'une mauvaise utilisation de ce produit.

Ce produit est destiné à être utilisé dans l'air ambiant (excluant les atmosphères explosives, fumées agressives ou tous types d'atmosphères non comparables à l'air respirable) et dans les eaux suivantes : eau de mer, eau douce et eau de piscine (sauf pour les modèles avec connecteurs IP65 pour lesquels aucune immersion n'est autorisée).

L'immersion de la lampe dans un autre liquide annulera notre garantie et ne saurait engager notre responsabilité.

AVIS DE SÉCURITÉ IMPORTANT CONCERNANT LE DANGER DE L'ÉCLAIRAGE DIRECT À LED POUR LA VUE HUMAINE:

Notre lampe émet un flux lumineux élevé et peut endommager la vue humaine ou animale si les yeux sont exposés au faisceau LED direct. Par conséquent, évitez de diriger la lampe vers les yeux ou de regarder la lampe en mode de fonctionnement.



AVIS DE SÉCURITÉ IMPORTANT CONCERNANT LE SCINTILLEMENT LORS DU TRAVAIL EN PRESENCE DE MACHINE TOURNANTE:

La fréquence de scintillement utilisée pour réguler la puissance lumineuse sur les modes 1 et 2 est fixée à 1500Hz conformément aux recommandations du document IEEE Std 1789 - 2105 afin d'améliorer le confort visuel et de permettre de prendre des photos sur les modes de basse consommation avec la plupart des appareils photo numériques.

Comme le scintillement, quelle que soit la fréquence utilisée, peut induire une illusion d'immobilité ou d'une vitesse de rotation plus lente des objets en rotation, les modes 1 et 2 ne doivent pas être utilisés dans de telles conditions.

Lorsque vous travaillez avec des machines rotatives, assurez-vous toujours que votre lampe est réglée sur les modes 3, 4 ou 5.

AVIS DE SÉCURITÉ IMPORTANT CONCERNANT LES ACTIVITÉS À RISQUE IMPLIQUANT LE BESOIN ESSENTIEL D'UN ÉCLAIRAGE ARTIFICIEL:

Pour tous types d'activités décrites ci-après (y compris mais non limitées à : spéléologie, plongée souterraine, plongée sous-marine, alpinisme, exploitation minière ...), même si votre lampe est un produit de haute qualité, elle reste un appareil électronique pouvant défaillir sans signe préliminaire. Si vous décidez de vous-même ou si vous devez effectuer de telles activités dans un cadre professionnel, vous devez toujours avoir en votre possession au moins une lampe de secours, cette dernière doit être dans de bonnes conditions de fonctionnement et doit être adaptée à votre activité en terme de luminosité et d'autonomie de secours. MEANDRE TECHNOLOGIE ne peut être tenue pour responsable des conséquences directes ou indirectes pouvant résulter d'une défaillance potentielle de la MEANDRE 1.0 (défaillance de la lampe et/ou de ses accessoires associés) lors d'une activité impliquant le besoin vital d'un éclairage artificiel.

En plus de vos lampes de secours, nous vous suggérons fortement d'avoir toujours avec vous une batterie de secours complètement chargée et un outil adapté aux vis de votre boîtier de batterie (si vous n'utilisez pas les vis avec des têtes en plastique).

AVIS DE SÉCURITÉ IMPORTANT CONCERNANT L'ÂGE MINIMAL NÉCESSAIRE POUR UTILISER NOS PRODUITS:

MEANDRE 1.0 est un outil professionnel destiné uniquement aux adultes, ce produit doit être tenu hors de portée des enfants. Si des enfants utilisent ce produit, il se doit que ce soit sous la surveillance de leurs parents ou d'une personne responsable.

AVIS DE SÉCURITÉ IMPORTANT CONCERNANT LA PRÉSENCE DE SUBSTANCES INFLAMMABLES :

La connexion de la batterie à la lampe peut créer des micro-étincelles entre les connecteurs lors de leur assemblage. Pour cette raison, ne branchez ou débranchez jamais votre batterie à proximité de substances inflammables ou dans une atmosphère explosive.

LIVRAISON EN 48H
partout en France

SAS MEANDRE TECHNOLOGIE
 45 Rue des Monts Jura
 01200 CHATILLON EN MICHAILLE
 RCS Bourg en Bresse 828 997 627



REFERENCE	Qté	Désignation	Couleur	Prix unitaire	Prix total

Adresse de livraison:
 Nom:.....
 Prénom:.....
 Entreprise ou association:.....
 Adresse:.....
 Lieu-dit:.....
 Code postal Ville:
 Tel: Mail:
 Pays: Merci d'écrire clairement.

TOTAL MARCHANDISE	
Port si total inférieur à 400Euros (*)	15E
Avoir à déduire (Eventuel)	
TOTAL A REGLER (en euro ttc)	

Adresse de facturation (si différente):
 Nom:.....
 Prénom:.....
 Entreprise ou association:.....
 Adresse:.....
 Lieu-dit:.....
 Code postal Ville:
 Tel: Mail:

Paiement: cochez
 Par virement bancaire:
 IBAN: FR76 1680 7000 5236 0988 4521 863
 BIC: CCBPFRPPGRE
 (Livraison après encaissement)
 Par chèque à l'ordre de Meandre Technologie
 (Livraison après encaissement)
 Par carte bancaire: nous contacter par mail.
 (*) si livraison hors France, nous contacter.

